

УДК 551.352.(262.5)

## ГЕНЕТИЧЕСКАЯ ТИПИЗАЦИЯ ПОЗДНЕЧЕТВЕРТИЧНЫХ ОТЛОЖЕНИЙ ВОСТОЧНОЙ ОКРАИНЫ ЧЕРНОГО МОРЯ

© 1993 г. Н. А. Соловьева, В. М. Сорокин

Московский государственный университет, 119899 Москва, Ленинские горы, Россия

Поступила в редакцию 15.05.91 г.

На основе детального изучения литологического состава позднечетвертичных отложений континентального склона и прилегающей части глубоководной впадины Черного моря у побережья Кавказа выделены и охарактеризованы генетические типы осадков каньонов, их конусов выноса и межканьонных участков склона. Установлена связь особенностей строения разрезов отложений с элементами микрорельефа дна. Прослежена динамика развития процесса осадконакопления за отдельные отрезки четвертичного времени.

Восточная окраина Черного моря представляет собой сложный в геологическом и геоморфологическом отношении участок бассейна. Здесь под косым углом под дно моря погружаются складчатые сооружения Большого Кавказа. Сложный рельеф горной суши, расчлененной многочисленными речными долинами, своеобразно отражается в рельефе дна моря, для которого характерны узкий шельф, крутой, сильно расчлененный каньонами континентальный склон, переходящий на глубинах > 1500 м в континентальное подножие, где формируются конуса выноса каньонов. Резкая смена обстановок как вдоль, так и поперек континентального склона предопределяет сложную фациальную картину формирующихся отложений, многообразие их генетических типов.

Имеющиеся к настоящему времени материалы по изучению осадков рассматриваемого участка моря в большинстве своем посвящены региональным аспектам современного и позднечетвертичного осадконакопления. Небольшое число работ касается проблемы седиментогенеза в каньонах кавказского побережья Черного моря (Зенкович, 1976; Леонтьев и др., 1972; Мельников и др., 1979; Сафьянов и др., 1977; Сафьянов, 1975; Страхов, 1954; Шимкус и др., 1975). В них рассмотрены вопросы строения и литодинамики каньонных систем рек Ингури, Кодори, Риони и др.

В настоящее время назрела необходимость создания единой модели осадконакопления на континентальном склоне, объясняющей зависимость облика осадочных толщ от влияния различных способов транспортировки и отложения осадков, т.е. от их генезиса. Последний в свою очередь обуславливается как региональными (ширина рельефа, расчлененность наземного и подводного рельефа, эпейрогенические колебания, геохимический состав вод, биологическая продуктивность и т.д.), так и локальными (формы

микрорельефа склона, степень удаленности зоны осадконакопления от берега, крутизна каньонов, форма их днищ, высота бортов и водораздельных гребней и их форма) причинами.

В рамках этой проблемы нами сделана попытка показать влияние максимально возможного числа факторов седиментации на формирование толщ осадков, выяснить зависимость текстурных, структурных, минералогических и геохимических особенностей осадка от его генезиса. Одновременно проводилась сравнительная характеристика двух близко расположенных каньонных систем, различающихся интенсивностью протекания седиментационных процессов и составом терригенного обломочного материала. Проведенный анализ позволил пролить свет на некоторые вопросы палеогеографии и истории развития этого участка континентального склона в четвертичное время.

Черное море является благоприятным объектом для изучения процессов осадконакопления в каньонах и их конусах выноса. Это, во-первых, определяется хорошей выраженностью и относительно небольшими их размерами. Во-вторых, в отличие от других морей и океана, где стратификация осадков затруднена, в Черном море существует простая и надежная схема расчленения позднечетвертичных отложений, основанная на особенностях состава осадков и последовательности их смены во времени, что позволяет легко читать книгу истории бассейна и коррелировать колонки.

Нами были изучены осадки, отобранные в пределах двух каньонных систем: первой – между Геленджиком и Туапсе, второй – в районе р. Шахе (рис. 1, 2). В первом случае каньоны начинаются у бровки шельфа и, сливаясь на глубинах ~ 1500 - 1800 м, образуют общий конус выноса. Каньон р. Шахе начинается около ее устья, пересекает склон почти по нормали к берегу и рас-

крывается на глубинах порядка 1700 - 1900 м. Колонки осадков отбирались в разных частях каньонов и на конусах выноса, перпендикулярно их простиранию. Для выявления особенностей рельефа каньонов проводилось эхолотирование дна.

В разрезе осадков выделены новочерноморские, древнечерноморские, новоэвксинские, карангатские и чаудинские слои (Страхов, 1954; Шимкус и др., 1975). Новочерноморские отложения отличаются содержанием большого количества прослоев и линз, состоящих из кокколитофорид *Emiliana huxleyi* (Lohm). Они представляют собой переслаивание терригенных глинистых илов мощностью до нескольких сантиметров и кокколито-сапропелевых пар мощностью от нескольких миллиметров до первых сантиметров. Древнечерноморские выделяются по присутствию в разрезе характерных полос-горизонтов сапропелевого ила. Новоэвксинские осадки представлены известково-глинистыми илами, обогащенными прослоями и линзами гидротроилита и содержащими солоноватоводную микрофауну. Карангатские отложения содержат кокколитофориды вида *Gephyrocapsa caribbeana* Borud. et Nau и слагаются глинистыми и известковыми илами мощностью до нескольких сантиметров. Чаудинские слои выделены по присутствию руководящих раковин моллюсков из родов *Didacna*, *Dreissena* (определения Е.В. Бабак). К ним также отнесены уплотненные глины без остатков микрофауны.

На основе полученных данных была сделана попытка расчленения изученного интервала разреза на отдельные слои, пачки или ассоциации и выяснения способов образования этих литологических элементов, т.е. генетических типов осадков.

Основой для выделения того или иного генетического типа, т.е. определения способа транспортировки и отложения осадка, послужили тектурные особенности осадка, характер границ слоя, некоторые отличия гранулометрического состава и взаимоотношения данного литологического элемента с другими. Состав осадка, обусловленный составом источников сноса, геохимическими чертами и биологической продуктивностью бассейна, может существенно меняться в пределах одного генетического типа, так как эти параметры не зависят от способа переноса и накопления осадочного материала. Так же могут варьировать и мощности слоев отложений одного генезиса, хотя соотношение мощностей сохраняется для всего этапа осадконакопления в данном районе.

Следует особо отметить среди процессов, формировавших геологические разрезы каньонных систем, значительную роль эрозии. Последняя фиксируется отсутствием в разрезах некоторых стратиграфических интервалов, выходами в отдельных участках каньонов коренных пород, перераспределением более древних бассейновых илов среди молодых отложений. С процессами эрозии связано и присутствие автохтонных осадков, т.е. образованных в результате размыва и пе-

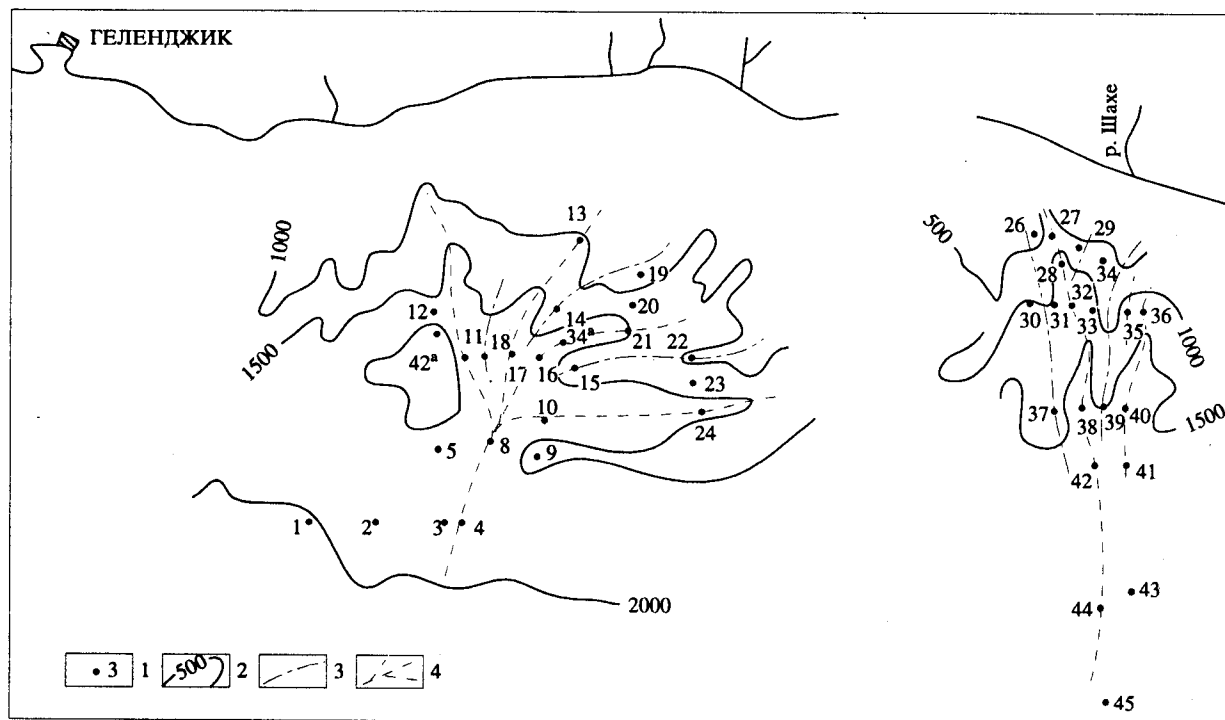


Рис. 1. Схема районов работ.

1 - точки отбора осадков; 2 - изобаты, в м; 3 - оси водоразделов; 4 - оси каньонов и русел.

реотложения илов, сформировавшихся в пределах этого же континентального склона.

Выделенные нами генетические типы осадков, отвечающие определенным способам образования, могут быть объединены в три группы:

1. Осадки, образованные под действием гравитационных процессов. К ним относятся оползни и отложения различных автокинетических потоков: грязекаменных (галечно-гравийных и гравийно-песчаных), обломочных, зерновых, турбидных. Осадки этой группы характеризуют степень активности каньонной системы, крутизну склона. Они накапливаются в тальвегах и на бортах каньонов. Исключением являются аналоги дистальных турбидитов, образующиеся на водораздельных (межканьонных) поднятиях в результате "выплесков" из основного потока, по своему составу аналогичные дистальным турбидитам конусов выноса. Вещественный состав осадков этой группы определяется местными или береговыми источниками сноса. Чередование различных типов осадков в разрезе указывает на изменение режима каньонов, а в пространстве – на степень удаленности точек взятия проб от берега.

2. Осадки, образованные путем медленного выпадения из пелагической взвеси (частица за частицей). К этой группе относятся фоновые образования, составляющие единый генетический тип, но характеризующиеся значительным разнообразием состава. Фоновые осадки отражают периоды затухания гравитационных процессов в каньонах или фиксируют области спокойного осадконакопления в условиях пассивной гидродинамики. Составы их варьируют на разных стратиграфических уровнях, реже изменяются латерально и отражают эволюцию геохимических, термических и биологических обстановок в бассейне.

3. К третьей группе можно отнести отложения дюнных течений, отражающих гидродинамическую активность глубинных вод моря. Ниже приводятся критерии выделения генетических типов и их краткие характеристики.

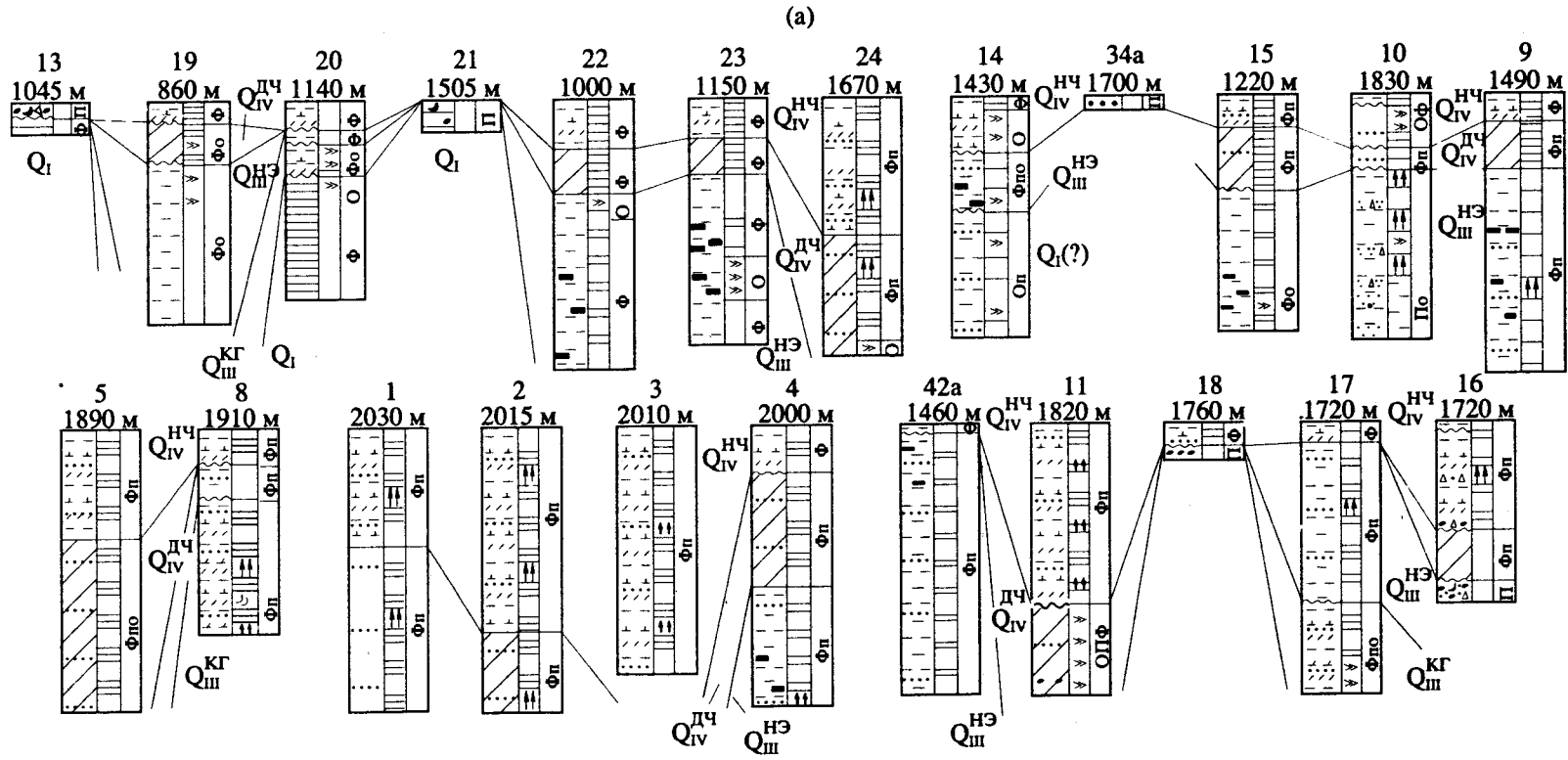
Оползневые отложения интерпретируются по типичным текстурным признакам (складки оползания), линзовидным внедрениям древних осадков в более молодые, наклонным контактам с вмещающими илами. Нами обнаружены только следы внутрибассейновых оползаний. Приурочены они к бортам каньонов и тальвегам и в разрезах, как правило, предшествуют эрозионным процессам, фиксируя усиление интенсивности последних во времени.

Отложения грязекаменных потоков отличаются плохой сортировкой обломочного материала, большим (свыше 50%) количеством глинистого матрикса, часто эрозионной нижней границей и резкой верхней. Обломочный материал представлен продуктами переотложения из прибрежной зоны, раковинным детритом, галь-

кой слабо литифицированных илов – результатом размыва нижележащих отложений. Окатанность литокластов преимущественно хорошая (пляжная), иловая галька имеет уплощенную линзовидную форму. Гравий и песок, как правило, слагают несортированные осадки (микститы) с массивной текстурой. Галька внутрибассейновых илов часто располагается ориентированно внутри слоя, в большинстве случаев параллельно напластованию. В одном разрезе (ст. 10100 – 120 см) встречено более сложное распределение иловой гальки: беспорядочное внизу слоя, поперек слоистости в середине и параллельно слоистости вверху горизонта. Отложения грязекаменных потоков, насыщенных раковинным детритом, содержат в основном песчаный обломочный материал и меньшее количество глинистого матрикса (~ 40%). В них встречается слабая градация за счет увеличения количества раковинных обломков к верхним частям слоя и уменьшение в том же направлении плавающей гальки. Иногда наблюдается обогащение гравийным материалом средней части слоя и обратная градация с раковинным детритом в подошве и гравийным материалом в кровле. Отложения грязекаменных потоков приурочены к тальвегам средних и нижних частей каньонов. Мощности их составляют 5 - 40 см, варьируя в зависимости от грубости обломочного материала. К этой же группе следует отнести отложения *обломочных* потоков, отличающихся от вышеописанных меньшим количеством глинистого матрикса.

Отложения *зерновых* потоков отличаются малым количеством глинистого матрикса (< 20%), отсутствием раковинного детрита, сравнительно хорошей сортировкой обломочного материала и песчаным составом осадка. Характерны отчетливые границы, причем нижняя часто эрозионная, иногда с глинистыми линзами в основании слоя. Мощности отложений зерновых потоков колеблются от первых до 10 см. Приурочены они к тальвегам средних и нижних частей каньонов и тесно ассоциируются с отложениями грязекаменных и обломочных потоков.

Отложения *турбидных* потоков наиболее широко распространены среди осадков, образованных гравитационными процессами. Диагностируются они по присутствию градационной слоистости, наличию всех или нескольких элементов цикла Боума (Boima, 1962). Характерны резкие нижние границы, часто эрозионные, и постепенные переходы в вышележащие фоновые осадки. Состав терригенной части мелко псаммитовый или алевритовый с небольшим количеством глинистого матрикса (20 - 30%). Турбидиты с полным набором элементов цикла Боума сравнительно редки, чаще осадки содержат элементы "a - b" (проксимальные турбидиты) или "b - c - d" и "c - d - e" (дистальные турбидиты). Конволютная слоистость в элементе "c" встречена только в одном случае. Обычно в этот элемент входит прослой с тонкой



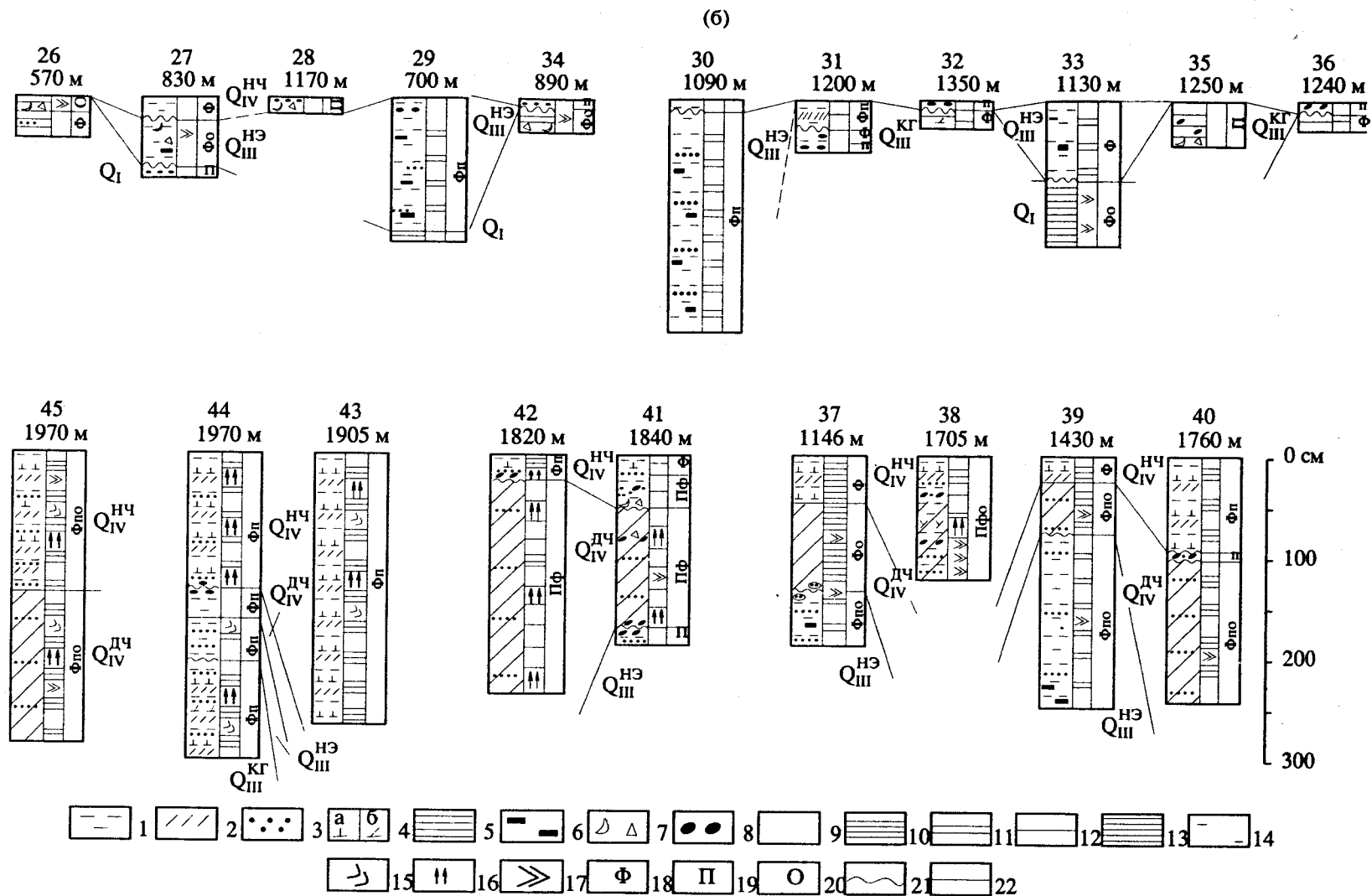


Рис. 2. Разрезы осадков: а – в районе Геленджик – Туапсе, б – в районе р. Шахе ( $Q_{IV}^{НЧ}$  – новочерноморские слои,  $Q_{IV}^{АН}$  – древнечерноморские слои,  $Q_{III}^{НЗ}$  – новоэвксинские слои,  $Q_{III}^{КГ}$  – карангатские слои,  $Q_I$  – чаудинские слои).

1 – глинистый ил; 2 – сапрпель; 3 – песок; 4 – известковый ил (а – биогенный, б – хемогенный); 5 – глина; 6 – гидротроилит; 7 – ракуша и детрит; 8 – галька и гравий. Текстуры: 9 – массивная, 10 – параллельная полосчатая с элементами микрослоистости, 11 – параллельная полосчатая, 12 – параллельная слоистая, 13 – микрослоистая, 14 – линзовидная, 15 – косослоистая; 16 – градиционная слоистость; 17 – оползневая. Генетические группы отложений: 18 – фоновые; 19 – автокинетических потоков, 20 – оползневые; 21 – эрозионные границы, 22 – ровные границы.

(доли миллиметров) линзовидной слоистостью, выполненной алевритовым материалом. Среди дистальных турбидитов обнаружены разности, сформированные за счет переотложения ранее образованных илов. Роль обломочного материала в них играют сапропелевые частицы, мелкие кокколитовые скопления, диатомеи. По-видимому, образование таких осадков происходило за счет эрозии лежащих ниже по разрезу илов выше по склону, их взмучивания и отложения из взвешенного потока. О турбидитовой природе этого осадка говорит наличие градационной слоистости на макро- и микроскопическом уровнях: сапропелевый материал вверх по слою постепенно убывает, разрозненные кокколитовые линзочки обогащают подошвенную часть слоя, а в кровле с постепенным переходом залегают чистые илы, иногда с рассеянными растительными остатками. В шлифах в этом типе турбидитов видна постоянная примесь тонкого алевритового материала, также градационно сортированного. Турбидиты встречены нами на всех формах микрорельефа склона. Проксимальные их разности приурочены к тальвегам каньонов, реже к их склонам. Дистальные турбидиты обычны для тальвегов нижних частей каньонов, конусов выноса, бортов каньонов и водораздельных гребней. Отсутствуют турбидиты только на некоторых обособленно расположенных поднятиях.

Фоновые осадки накапливаются в результате медленного выпадения материала из пелагической взвеси частица за частицей. На разных этапах развития бассейна меняются составы отложений и количественное соотношение слагающих их компонент: терригенной и биогенной частей и органического вещества, что связано с изменением седиментологической обстановки в море. Составы фоновых илов лежат в основе стратиграфического расчленения подзднечетвертичных осадков Черного моря (см. выше). Для них характерны массивные в однородных глинистых илах со следами диагенетических изменений и горизонтальные полосчато-микрослоистые текстуры. Последние образуются в результате сезонной садки материала и представлены переслаиванием глинистого вещества, известковых лямин из кокколитов и/или органического вещества. Фоновые илы слагают пачки от нескольких сантиметров до нескольких метров, причем наибольшие мощности их отмечаются у подножия континентального склона в пределах конусов выноса. В конкретных разрезах они нередко слагают повторяющиеся парагенетические ассоциации с отложениями илистых "хвостов" турбидных потоков или с отложениями слабых дискретных донных течений. В первом случае наблюдаются переходы через горизонтально-слоистое чередование от турбидитов к фоновым осадкам (элементы "d - e" цикла Боума), во втором – чередование фоновых

илов и тонких прослоев алевритов и алевропелитов иногда с косоволнистыми текстурами.

К особому типу осадков, чье образование связано с деятельностью *донных течений*, следует отнести тонкие слойки алевритового материала, залегающие по ровной границе на подстилающих отложениях. Верхняя их граница часто неровная, с раздувами, иногда с хорошо выраженной рябью течения, с наличием выклинивающихся слойков с наклонной верхней границей. Косая слоистость в этих прослоях, как правило, обнаруживается в шлифах, где подчеркнута растительными остатками или слюдистыми пластинками. Реже косослоистые текстуры видны невооруженным глазом. К этому же генетическому типу отложений донных течений возможно относятся и встречающиеся среди новозвксинских илов разности с наклонными параллельными полосами гидротроилита (ст. 19, 29), которые вверх по разрезу вышоложиваются до горизонтальных. Микроскопически видно, что прослой гидротроилита обогащены тонкоалевритовым обломочным материалом. Мощности таких пачек достигают 40 см. Иногда косая слоистость в шлифах выражается в послойном скоплении пирита в виде обломков, зерен, кристаллов и шариков.

#### РАСПРЕДЕЛЕНИЕ ГЕНЕТИЧЕСКИХ ТИПОВ ОСАДКОВ

В пределах континентального склона и его подножия эхолотными промерами выделены следующие формы микрорельефа: днища каньонов с тальвегами, борта каньонов с террасами и уступами, гребни, прирусловые валы и другие положительные формы рельефа, русла и междрусловые пространства конусов выноса.

*Днища каньонов с тальвегами.* Строеие тальвегов, по нашим данным, более зависит от удаленности исследуемой точки от берега и от крутизны угла врезания каньона в склон (профиля врезания), чем от формы днища каньона и его ширины.

Тальвеги верхних частей склона большей частью являются областями развития транзитных и эрозионных процессов в новочерноморское и, возможно, древнечерноморское время. В некоторых каньонах эрозионные процессы затрагивают и более древние новозвксинские и карангатские отложения. В ряде случаев размыву подвергнуты все новочерноморские осадки. Наиболее интенсивно процессы эрозии проявлены в восточной каньонной системе (рис. 26), где до изобаты 1500 м древнечерноморские образования отсутствуют даже на склонах и поднятиях, а в тальвегах вскрываются только карангатские или чаудинские отложения.

В средней части склона в восточной каньонной системе в тальвеге на ст. 38 вскрыты новочерноморские осадки, сложенные отложе-

ниями галечно-гравийных грязекаменных потоков и оползневых пачек (по 10 - 20 см мощности). В верхних горизонтах колонки встречено несколько 2 - 5 см прослоев кокколито-сапропелевых фоновых илов.

На западном полигоне на тех же глубинах осадки тальвегов подняты на ст. 11, 12, 16, 17 (рис. 2а). Осадки ст. 17 характеризуют наиболее активную деятельность каньона. Здесь в основании разреза вскрыта оползневая пачка карангатского возраста, перекрытая спокойно залегающими фоновыми образованиями. Новозвксинские илы представлены чередованием фоновых осадков (мощность 5 - 25 см) и проксимальных турбидитов ("a - b", "a - d" цикла Боума мощностью 5 - 45 см). Элемент "с" в турбидитах выражен, как правило, линзовидно-штриховатыми алевритовыми прослоями, иногда волнистыми или раздваивающимися. К подошве турбидитовых слоев приурочено обогащение псаммитовым обломочным материалом и раковинным детритом. Выше с размывом лежат новочерноморские осадки, представленные кокколито-сапропелевыми илами с линзами более плотных новозвксинских илов, тонкого раковинного детрита и алеврита. Древнечерноморские отложения отсутствуют. На ст. 11 также нет древнечерноморских илов. Новозвксинские отложения здесь представлены оползевым телом мощностью 60 см; новочерноморские осадки сложены в основном фоновыми кокколито-сапропелевыми илами с примесью алевритового материала и тонкого раковинного детрита. Более полные разрезы вскрываются на ст. 12 и 16. На ст. 16 новозвксинские отложения представлены образованиями грязекаменных галечниковых потоков с большим количеством раковинного и растительного детрита; древнечерноморские — чередованием фоновых сапропелевых илов с тонкими, иногда градируемыми слоями алевритов, ракушнякав и автохтонных (сапропелевых) дистальных турбидитов. Новочерноморские образования сложены фоновыми илами с прослоями градируемых ракушняково-аледритовых осадков (турбидитов) и отложениями галечно-ракушняковых грязекаменных потоков мощностью 0.5 - 2 см. В сапропелевых илах встречено большое количество древесных остатков более крупных в верхних частях слоя; есть пачки с линзовидным залеганием чистых глинистых илов, коричневатых сапропелевых и алевритовых слоев. На ст. 12 новозвксинский горизонт сложен чередованием фоновых илов (мощность 10 - 20 см) с горизонтами битой ракушки и гравия в илистом матрикс, иногда слабо градируемыми (отложения грязекаменных потоков), мощностью до 5 - 10 см. Выше с размывом залегают древнечерноморские фоновые осадки с автохтонными дистальными турбидитами и новочерноморские горизонтально

слоистые кокколито-сапропелевые илы с рассеянной примесью алевритового материала.

В нижней части континентального склона отложения тальвегов существенно различаются между изученными системами. В восточной системе (ст. 41) в основании разреза лежат новозвксинские илы с тонкими алевритовыми слоями и слабо выраженными оползевыми текстурами. Выше по резкой эрозионной границе залегает толща раковинно-галечно-гравийных осадков с обильным глинистым наполнителем (мощность до 2 - 3 см) и сапропелевых илов с рассеянной примесью алевритовых обломков и раковинного детрита, с линзовидными миллиметровыми слоями тонкого глинистого ила без алевритовой примеси и с такими же по мощности прослоями черных, отмытых от ила, крупнозернистых алевритов. Генетически осадки, слагающие эту толщу, представлены отложениями грязекаменных потоков, фоновыми илами и дистальными турбидитами. Прослой отмытых от глинистого ила алевритовых обломков могут интерпретироваться как отложения зерновых потоков, образованных на бортах каньона. Линзы светлого ила, возможно, образовались в результате предварительного взмучивания глинистых осадков и последующего отложения их в виде автохтонных дистальных турбидитов. В некоторых горизонтах сапропелевые илы имеют волнистые верхние границы, что указывает, вероятно, на следы подводных течений. В верхних горизонтах колонки появляются линзовидные скопления кокколитов, увеличивается содержание растительных остатков и убывает количество раковинного детрита.

В западной каньонной системе на том же батиметрическом уровне исследованы тальвеги на ст. 8 и 10. Станция 8 представляет собой точку слияния нескольких каньонов. Колонка характеризуется отсутствием древнечерноморских образований и сокращенной мощностью новочерноморских и новозвксинских отложений. В основании разреза вскрыта толща осадков карангатского возраста, представленных кокколито-сапропелевыми илами с тонкими слоями алеврита часто линзовидными или прерывистыми. В сапропелевом иле постоянно присутствует тонкоаледритовый рассеянный материал с преобладанием слюдяных чешуек. Встречено несколько прослоев (1.5 - 2 см) алевритов с градиационной слоистостью и один слой (мощностью 14 см), состоящий из песка, постепенно переходящий в алеврит и далее вверх по разрезу сменяющийся сапропелевым илом с линзочками алеврита. Видимо, этот слой является турбидитом с элементами "a - b - c" цикла Боума. Выше с эрозионной границей в основании залегает алеврит с очень малым (15%) количеством глинистого цемента (зерновой поток). В верхах карангатского разреза прослой турбидитов исчезают, наблюдается горизонтальное чередование светлого ила с сапропелевыми и

кокколитовыми слоями (фоновые осадки). В основании новоэвксинского разреза залегает слой (5 см) алевроита со слабо выраженной градационной слоистостью, постепенно переходящего вверх в чистый голубовато-серый ил. Новочерноморские отложения представлены кокколито-сапропелевыми горизонтально слоистыми илами с незначительным количеством рассеянной примеси тонкого алевроитового материала.

На ст. 10 вскрыта достаточно мощная толща новоэвксинских образований, перекрытая оползневой пачкой голоценового возраста. Нижние 43 см новоэвксинского разреза представлены гравийно-галечными отложениями грязекаменного потока с послойно ориентированным расположением гальки: беспорядочным – внизу пласта, поперек напластования – в средней части и параллельным слоистости – в верхней части. Выше по резкой эрозионной границе залегает мелкозернистый песок с битой ракушкой, постепенно переходящий в алевроит и далее вверх сменяющийся пачкой тонкого горизонтального чередования глинистых и алевроитовых слоев с постепенным убыванием алевроитовых прослоев вверх по колонке (турбидит). Мощность градационно-слоистой части пласта 11 см. Выше до конца новоэвксинской части разреза чередуются прослой голубовато-серых илов с пачками тонкого горизонтального переслаивания глинистых и алевроитовых слоев. Мощности слоистых пачек не превышают 2 - 3 см. В этой толще встречено несколько прослоев грубозернистых алевроитов с раковинным детритом. Характерна отмытость этих осадков от глинистого материала, резкие границы слоев, нижняя иногда эрозионная, мощности 1 - 3 см (отложения зерновых потоков). В голоценовой части разреза наблюдается линзовидное чередование голубовато-серых глинистых илов и зеленовато-коричневых сапропелевых осадков. В пачке хорошо выражены складки оползания, затеки илов разного цвета, встречаются линзовидные, часто изогнутые алевроитовые слойки.

*Конус выноса.* В восточной каньонной системе русловые фации вскрыты на ст. 44. Карангатские отложения здесь представлены фоновыми кокколито-сапропелевыми илами с горизонтальными, иногда линзовидными прослоями алевроитов (до 0.5 см). Вверх по разрезу количество последних уменьшается. В одном случае встречен слой алевроита с четко выраженной однонаправленной косой слоистостью. Новоэвксинские образования сложены оползневой пачкой, состоящей из линзовидно чередующихся светлых и коричневых илов с изогнутыми линзами алевроитов. Складки оползания выражены довольно отчетливо. Древнечерноморские отложения представлены пачкой микрослоистого сапропелевого ила. Новочерноморские осадки в основании содержат пачку кокколито-сапропелевых илов с линзами алевроитов и голубовато-серых новоэвксинских

илов с оползневыми текстурами. Встречены линзы алевроитов с рассеянной глиняной галькой. Над оползневой пачкой залегают фоновые отложения с миллиметровыми прослоями алевроитов, в которых при микроскопическом изучении видна градационная слоистость. По-видимому, эту пачку следует интерпретировать как сочетание фоновых образований и дистальных турбидитов.

В западной каньонной системе русловые фации на ст. 4 представлены в новоэвксинской части разреза пятнистыми илами с редкими тонкими слойками и линзами алевроитов с хорошо выраженными складками оползания. Внизу горизонта лежит прослой алевроита (2 см) с градационной слоистостью и эрозионной нижней границей. Древнечерноморские осадки представлены серым илом, послойно обогащенным сапропелевым материалом и алевроитовой примесью (фоновые образования и дистальные турбидиты). В новочерноморском разрезе чередуются горизонтальные прослой глинистых, кокколитовых и сапропелевых илов с белесыми слойками диатомов.

Межрусловые фации конусов выноса вскрыты на ст. 1 - 3 и 45. На ст. 3 подняты только новочерноморские отложения. Они представлены чередованием глинистых, сапропелевых и кокколитовых слоев (фоновые образования). К сапропелевым горизонтам приурочены максимальные (до 40%) количества алевроитовой примеси. Алевроиты в этой толще встречаются в виде единичных прослоев (до 5 см) с резкими часто неровными границами; нередко видно заполнение рельефа алевроитовым материалом. Встречаются алевроитовые слои, обогащенные крупными (до 1 см) обломками древесины, с резкими нижними границами и постепенными верхними за счет убывания вверх по слою алевроитового материала и растительных остатков, по-видимому, являющихся турбидитами.

На ст. 2 в целом преобладают фоновые осадки. В них встречаются тонкие алевроитовые слойки и несколько более мощных (до 5 см) прослоев тонкого песка с обильным раковинным и растительным детритом с резкими границами. Этот факт и малое (15%) содержание глинистого материала позволяет интерпретировать их как отложения зерновых потоков или турбидитов, выплывших в межрусловые пространства. Аналогичный разрез отложений вскрыт на ст. 1. Тонкие линзовидные слойки алевроитов иногда с волнистой поверхностью интерпретируются нами как отложения донных течений.

Циклическое чередование алевроитовых, сапропелевых, кокколитовых и глинистых слоев с постепенными переходами между ними характерно для ст. 45. Образование циклитов связано с сочетанием фоновой седиментации и осаджения материала из предварительно взмученного осадка. Алевроитовые слойки в этой колонке, залегающие среди фоновых образований, характеризуются



ются присутствием знаков ряби, наличием линзовидно-волнистой и косой слоистости (отложения донных течений).

*Борта каньонов.* Стенки каньонов опробованы пятью трубками (ст. 26, 27, 29, 31, 33) на восточном полигоне и четырьмя трубками (ст. 14, 19, 20, 23) на западном. Для всех склоновых отложений характерно широкое развитие оползневых текстур, во многих колонках эродированы отложения одного или нескольких стратиграфических горизонтов. В единичных случаях встречаются илы с галькой. В виде единичных прослоев (ст. 20) обнаружены слойки алевритов с косой слоистостью. На ст. 19, 23 на оползневых отложениях новоэвксинского и древнечерноморского возраста лежат маломощные новочерноморские фоновые осадки.

*Подводные возвышенности, межканьонные пространства.* На всех возвышенных участках континентального склона резко преобладают фоновые осадки, составы которых различны на разных уровнях. На изолированных возвышенностях они слагают практически весь разрез голоцена (ст. 5, 37). На межканьонных пространствах встречены мелкие оползневые текстуры, линзовидные и косослоистые прослои алевритов, иногда присутствуют следы размыва. Наиболее отчетливо эти черты проявлены в пределах восточного полигона в новоэвксинское и древнечерноморское время. В алевритовых прослоях микроскопически видна градационная слоистость. Появление этих слоев, видимо, следует объяснять результатом выплесков из верхних частей автокинетических потоков.

## ЗАКЛЮЧЕНИЕ

Проведенные нами исследования позволили выявить большое разнообразие процессов осадконакопления в пределах рассмотренных участков Черного моря. Формирующиеся при этом генетические типы осадков закономерно сменяют друг друга как вдоль каньонных систем, так и поперек их простирания, что связано с различным механизмом их накопления. И если разнообразие осадков вдоль каньонов определяется действием различных типов автокинетических потоков и стадийностью выпадения из них материала, то при переходе от водораздельных (межканьонных) пространств к каньонам и конусам выноса принципиально изменяется сам механизм осадконакопления.

Каждая форма микрорельефа: тальвеги, борта каньонов, их водоразделы и другие возвышенности, а также элементы конусов выноса характеризуется своим набором генетических типов, что позволяет достаточно уверенно идентифицировать их по строению разрезов.

Сравнительный анализ литологических профилей вкрест простирания каньонных систем показал, что верхние, средние и нижние части континентального склона и верхние части конусов выноса различаются главным образом характером осадков, слагающих тальвеги и днища каньонов, и в меньшей степени по строению осадочных пачек, сформированных на остальных формах микрорельефа. Наибольшее разнообразие отложений гравитационных потоков наблюдается в средних частях каньонов, где в тальвегах наряду с отложениями грязекаменных, обломочных и зерновых потоков широко представлены турбидиты с полным набором элементов цикла Боума. В нижних частях каньонов развиты турбидиты с неполным циклом Боума.

Значительную роль в формировании облика осадочной толщи играют процессы эрозии. Они уничтожают осадки в тальвегах, создают многочисленные оползневые тела на бортах каньонов, способствуют возникновению масс осадков, сложенных местными бассейновыми илами, которые затем переотлагаются гравитационными потоками в нижних частях каньонов и на конусах выноса. Оползневые тела характерны для всей каньонной системы континентального склона, слагаются только местным материалом и приурочены к днищам и бортам каньонов.

Пачки осадков, аналогичные по своему облику дистальным турбидитам, включают в себя собственно дистальные турбидиты, отложившиеся из ослабленных гравитационных потоков в нижней части каньонов и на конусах выноса, осадки, переотложенные кратковременными маломощными гравитационными потоками, которые переносили местный внутрибассейновый материал с бортов каньонов и с межканьонных пространств или эродировали его с днищ, и, наконец, продукты выплесков мощных потоков на борта каньонов и водоразделы. Последний тип осадков, возможно, следует обозначить термином "субдистальные турбидиты". Они характеризуются линзовидными прослойками тонкого алевритового терригенного материала в толще фоновых илов. Под микроскопом в них видна градационная и косая слоистость.

По разрезу осадков устанавливается определенная связь между колебанием уровня моря и интенсивностью проявления склоновых процессов. При этом каньоны были активны не только во время низкого стояния уровня (в новоэвксине), что более характерно для западного участка, в настоящее время отрезанного от внешнего источника питания. Действие автокинетических потоков проявилось и в голоцене, что фиксируется по размыву соответствующих отложений в верхних и средних частях каньонов и переотложению материала в нижних частях каньонов и на конусах

выноса. В это время более активным был каньон р. Шахе, непосредственно связанный с нею. Это устанавливается по следам развития грязекаменных и обломочных потоков в верхних частях каньона, размыву отложений бортов до глубин 1000 - 1300 м, наличию потоковых голоценовых отложений в нижней части каньона и на конусе выноса.

Обнаружение карангатских и чаудинских отложений в разных частях каньонов и конусов выноса позволяет установить режим каньонов вплоть до раннечетвертичного времени. Карангатские отложения, представленные сочетанием фоновых илов и турбидитов, накапливавшиеся в стадию высокого стояния моря, указывают на близкую к голоценовой активность каньонов, с одной стороны, и на большую, судя по мощностям осадков, сохранность их по сравнению с голоценовыми отложениями. Фиксация отложений потоков обломков чаудинского времени в тальвеге каньона на глубине 1500 м является первым надежным свидетельством в пользу того, что каньоны существовали по меньшей мере в раннечетвертичное время, а, может быть, и с конца плиоцена.

## ЛИТЕРАТУРА

- Зенкович В.П.* Подводные каньоны и материковый склон в районе Адлера // Проблемы изучения берегов Грузии. Тбилиси: Мицниереба, 1976. С. 129 - 167.
- Леонтьев О.К., Сафьянов Г.А.* Каньоны под морем. М.: Мысль, 1972. 168 с.
- Мельников В.П., Пешков В.М., Анненидзе М.Д.* Некоторые черты строения подводных каньонов в районе Сухумского мыса // Сообщ. АН ГССР. 1979. № 3. С. 637 - 639.
- Сафьянов Г.А., Пыхов Н.В.* Особенности геоморфологии и дифференциации песчаных осадков глубоководного конуса выноса Ингурского каньона // Докл. АН СССР. 1977. Т. 234. № 6. С. 1439 - 1442.
- Сафьянов Г.А.* Особенности морфологии и отложений Кодорской системы подводных каньонов // Комплексные исследования природы океана // М.: Изд-во Московского ун-та. 1975. Вып. 5. С. 129 - 141.
- Страхов Н.М.* Осадкообразование в Черном море. М.: Изд-во АН СССР. 1954. С. 81 - 136.
- Шимкус К.М., Емельянов Е.М., Тримонис Э.С.* Донные отложения и черты позднечетвертичной истории Черного моря // Земная кора и история развития Черноморской впадины. М.: Наука, 1975. С. 138 - 161.
- Voita A.* Sedimentology of some flisch deposits. Amsterdam: Elsevier. 1962. 68 p.